

### Operating Condition

Size Range : 10A~40A ( $\frac{3}{8}$ "~ $1\frac{1}{2}$ "")  
 Max. Pressure : 140kg/cm<sup>2</sup> (2000PSI)  
 Max. Rotation Speed : 2000RPM  
 Max. Temperature : 80°C (180°F)  
 Media : Hydraulic Oil

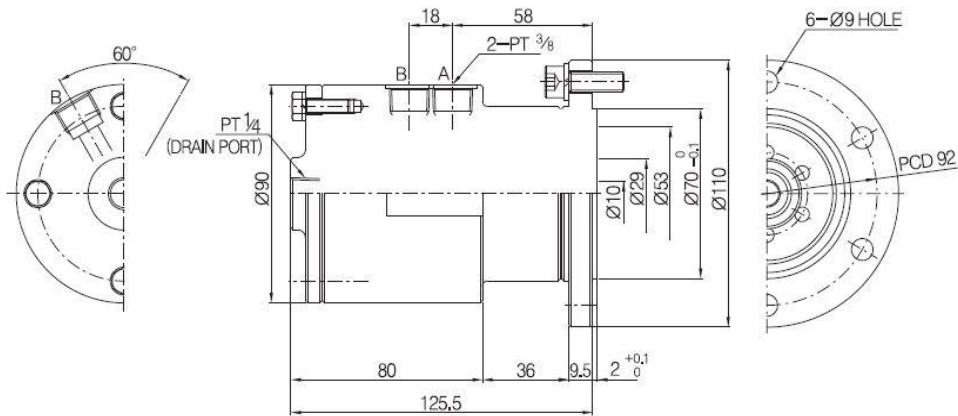
\* Avoid max. pressure at max. rpm operation

### Features / 특징

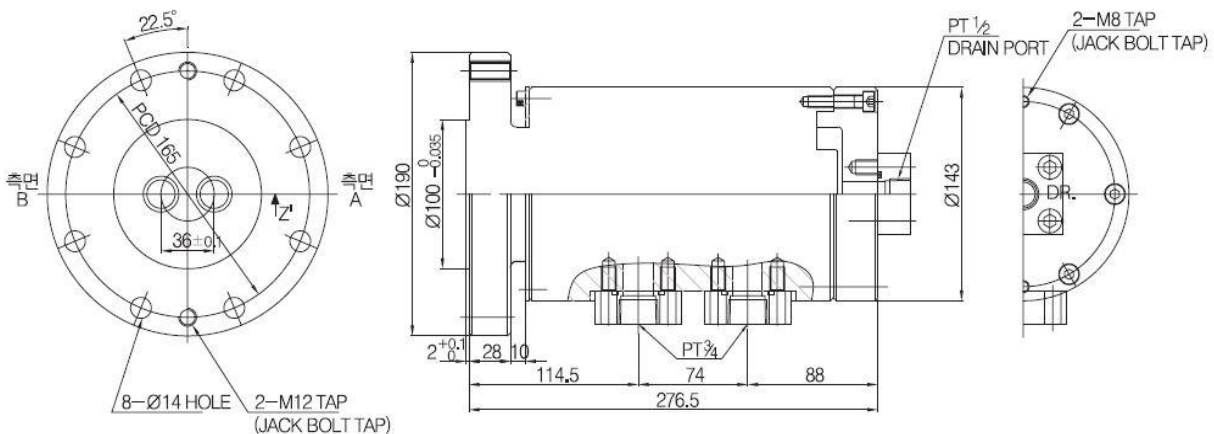
- Labyrinth Sealing structure
- Low friction at High pressure & High speed
- Long service life
- Continuous Oil pressure supply
- **Drain port should keep open, never close**

- 라비린스 Seal 방법을 이용한 구조로 설계되었으며, 고압, 고속에서도 낮은 회전저항과 긴 수명이 특징입니다.
- Series #5000은 지속적인 유압공급의 경우에 사용할 수 있으며 **Drain Port는 항상 열려 있어야 되고 절대 잠겨서는 안됩니다.**
- \* 최고회전수 조건에서 최고압력 사용을 피하여 주십시오.

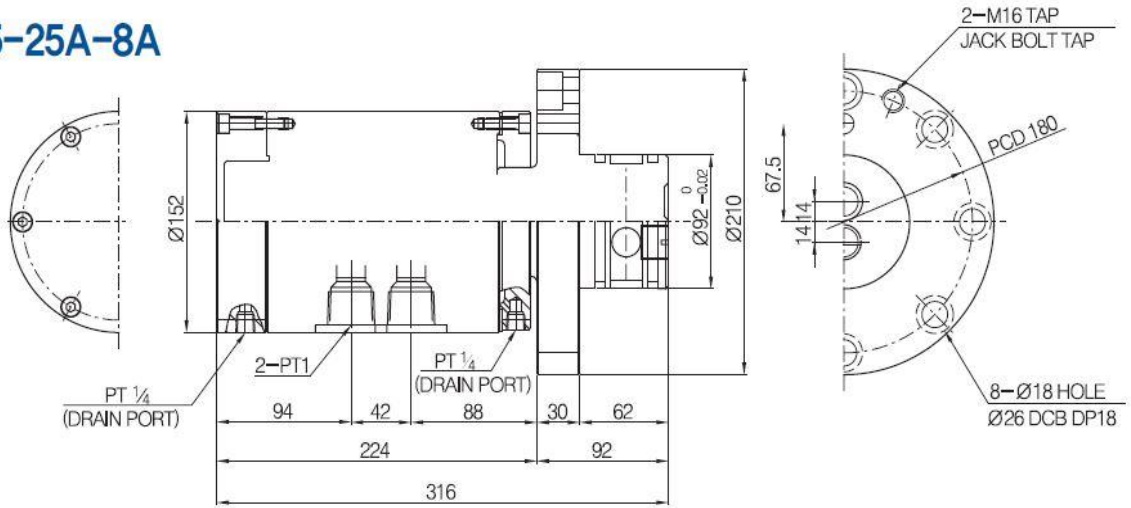
## KR5005-10A-8A



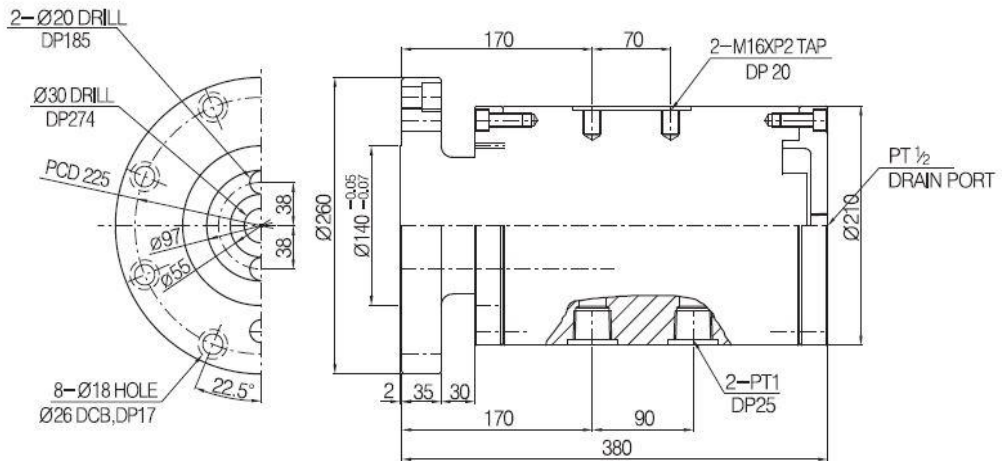
## KR5005-20A-15A



**KR5005-25A-8A**



**KR5005-25A\*2P-15A**



**KR5005-25A\*3P-15A**

